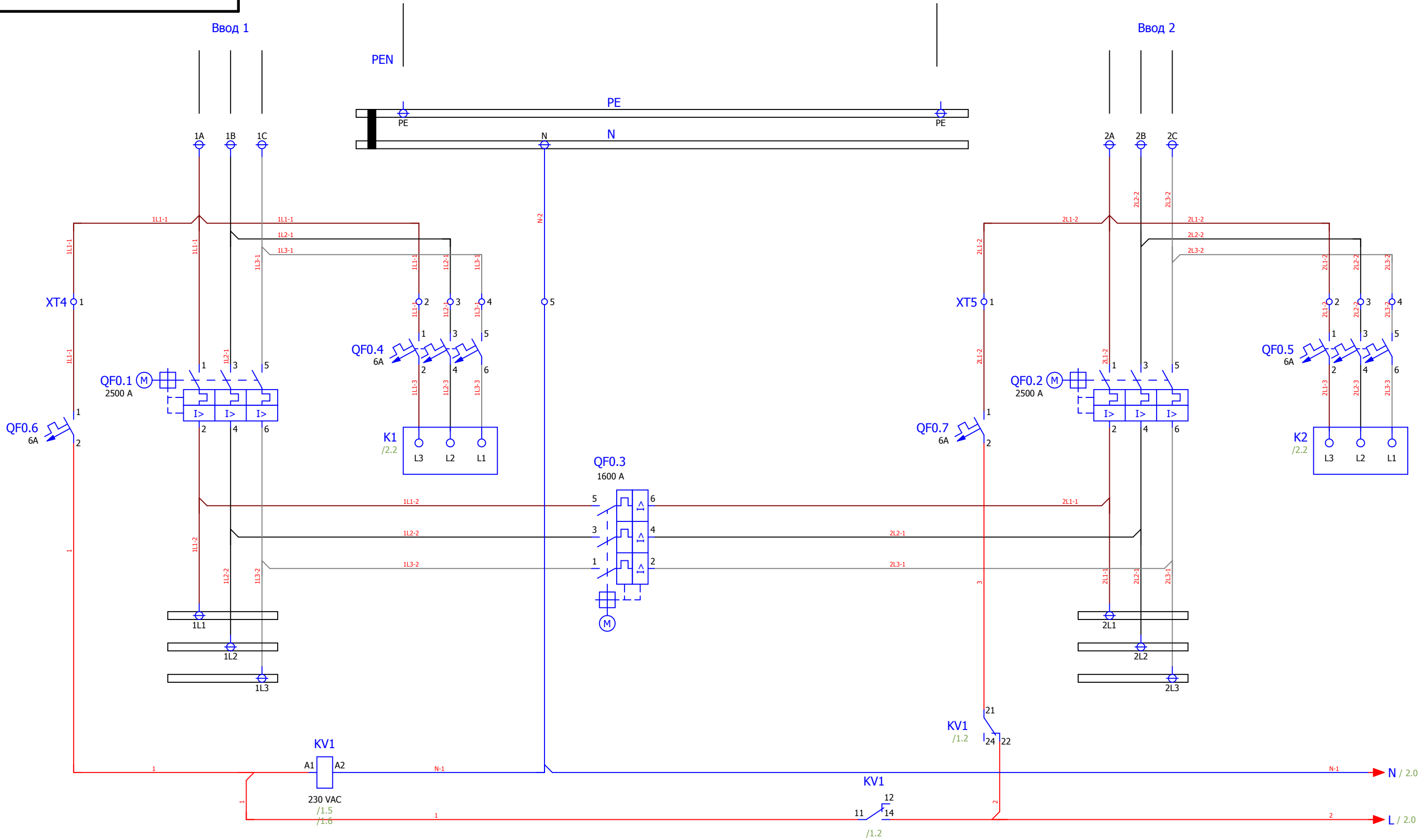


Справ. №
Герб. примен.

Изм.	Лист	№ докум.	Подп.	Дата
Разраб.	Антонов			03.19
Пров.	Мацвей			03.19
Т.контр.				
Рук.				
Н.контр.				
Утв.				



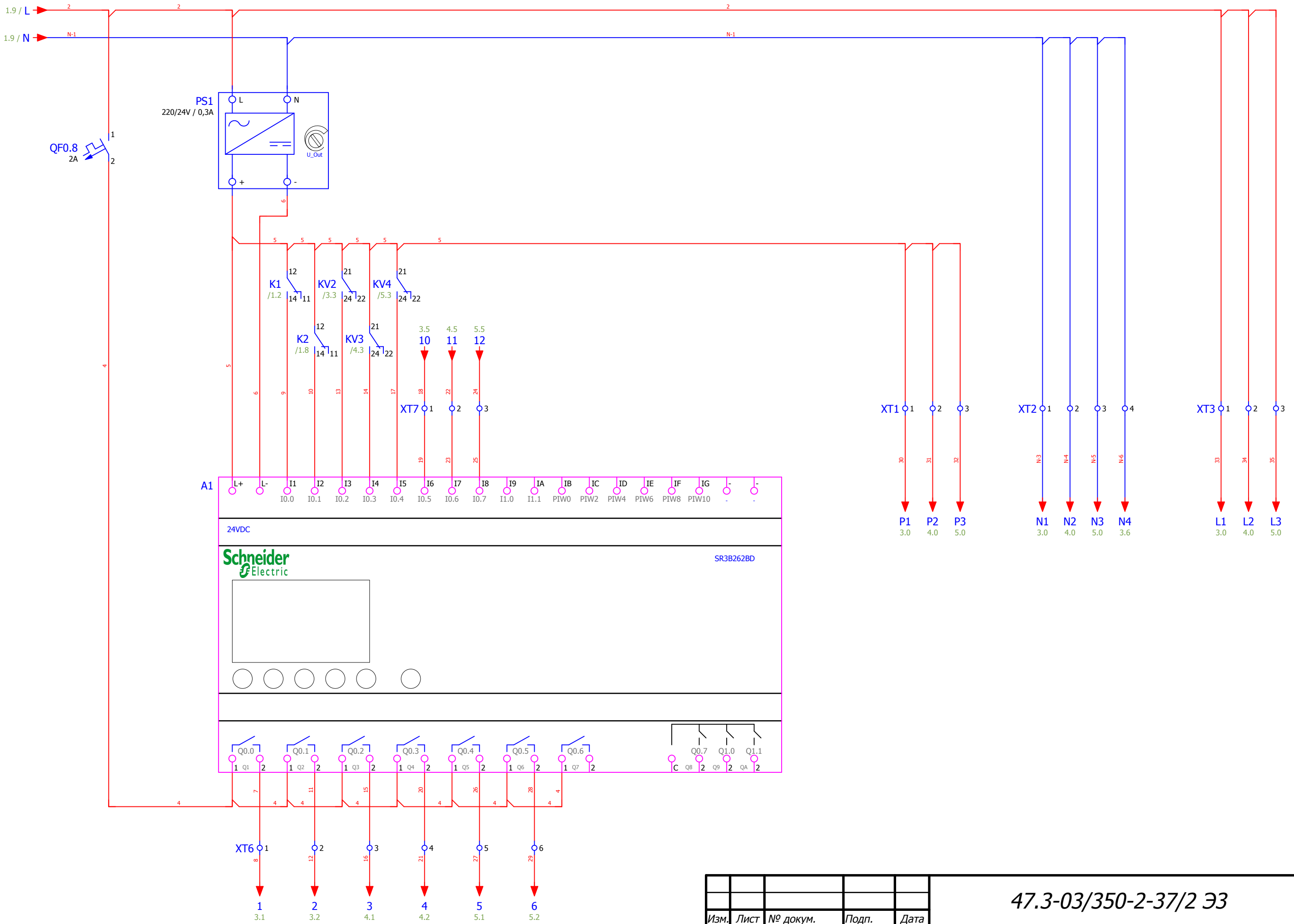
47.3-03/350-2-37/2 ЭЗ

Здание 37/2 (о.з.)
ГРЩ (о.з.)

Лит.	Масса	Масштаб
Лист 1	Листов 19	

Схема электрическая принципиальная

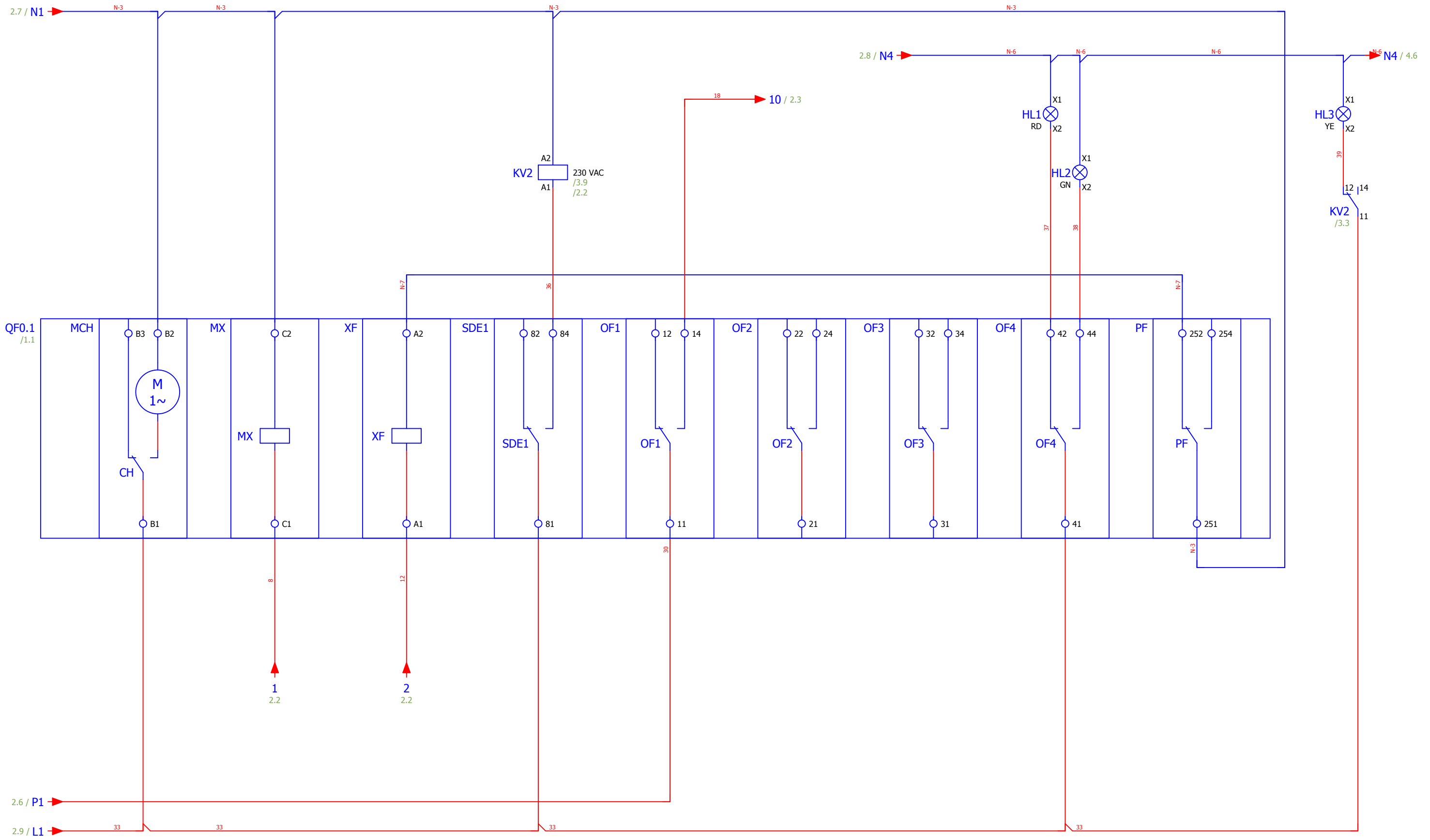




Инв. № подл.	Подп. и дата
Взам. инв. №	Инв. № дубл.
Подп. и дата	
Инв. № подл.	

Изм.	Лист	№ докум.	Подп.	Дата

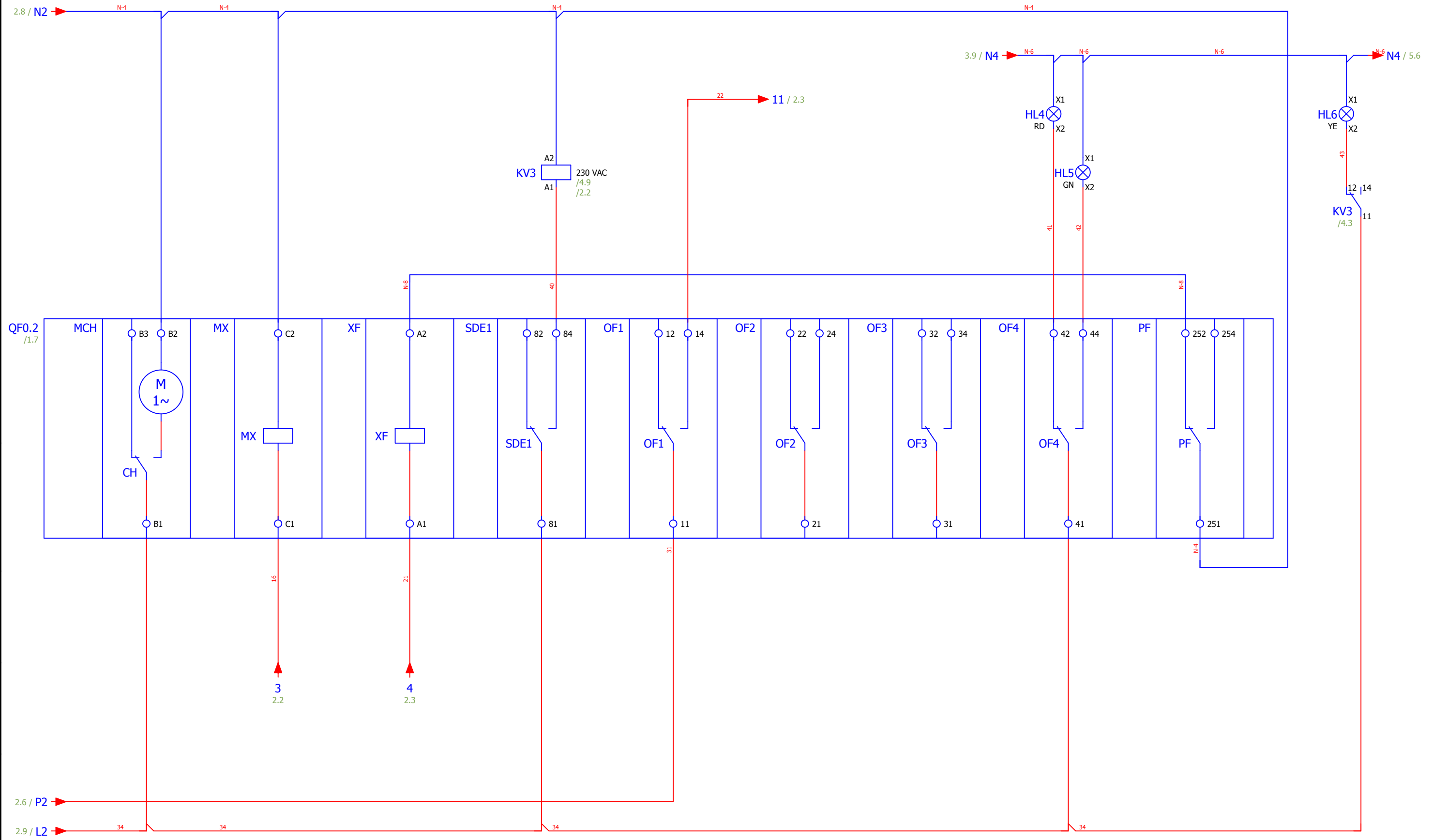
47.3-03/350-2-37/2 ЭЗ



Инв. № подл.	Подп. и дата
Взам. инв. №	Инв. № дубл.
Подп. и дата	
Инв. № подл.	

Изм.	Лист	№ докум.	Подп.	Дата

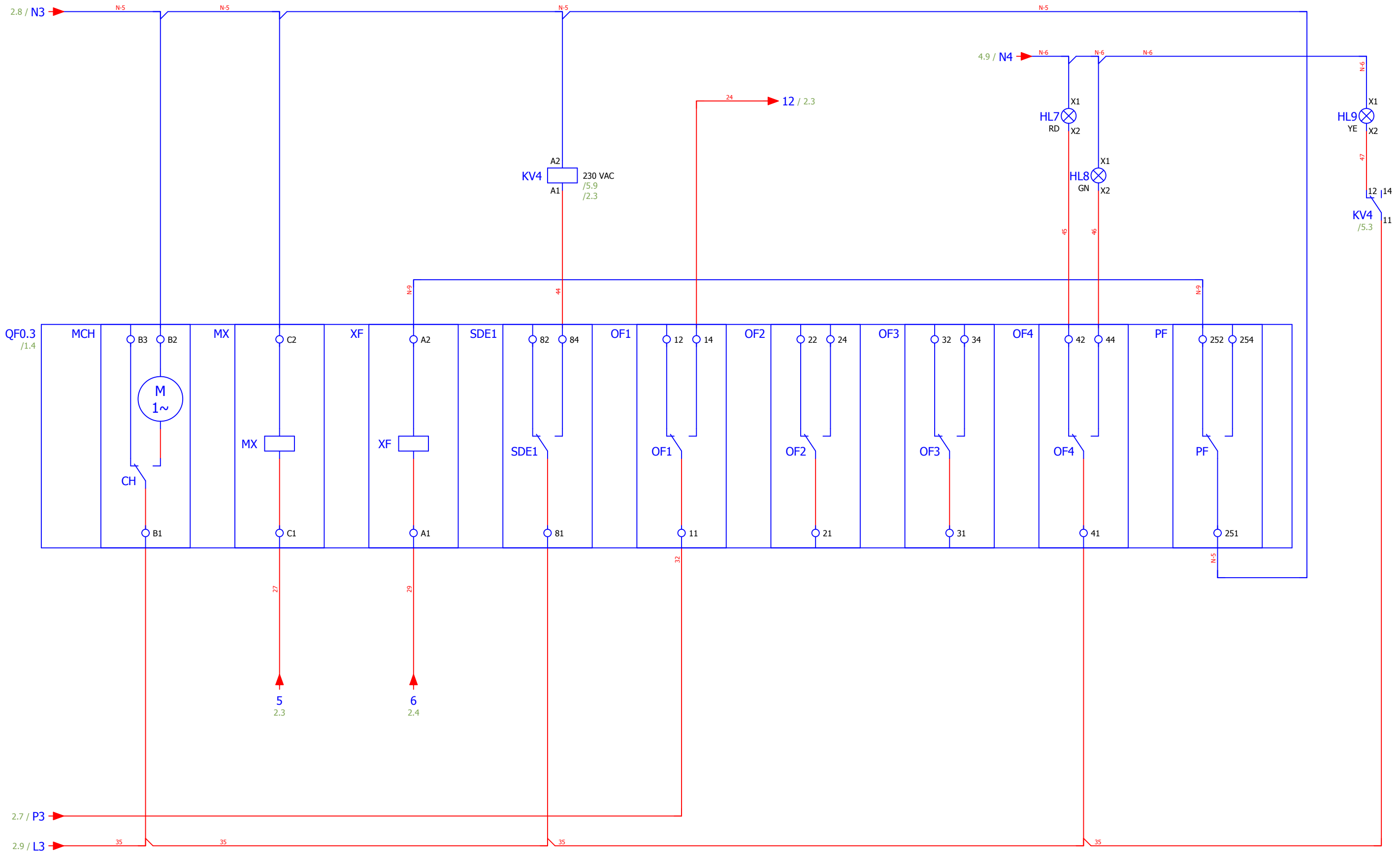
47.3-03/350-2-37/2 ЭЭ



Инв. № подл.	Подп. и дата
Взам. инв. №	Инв. № дубл.
Подп. и дата	Подп. и дата
Инв. № подл.	Подп. и дата

Изм.	Лист	№ докум.	Подп.	Дата

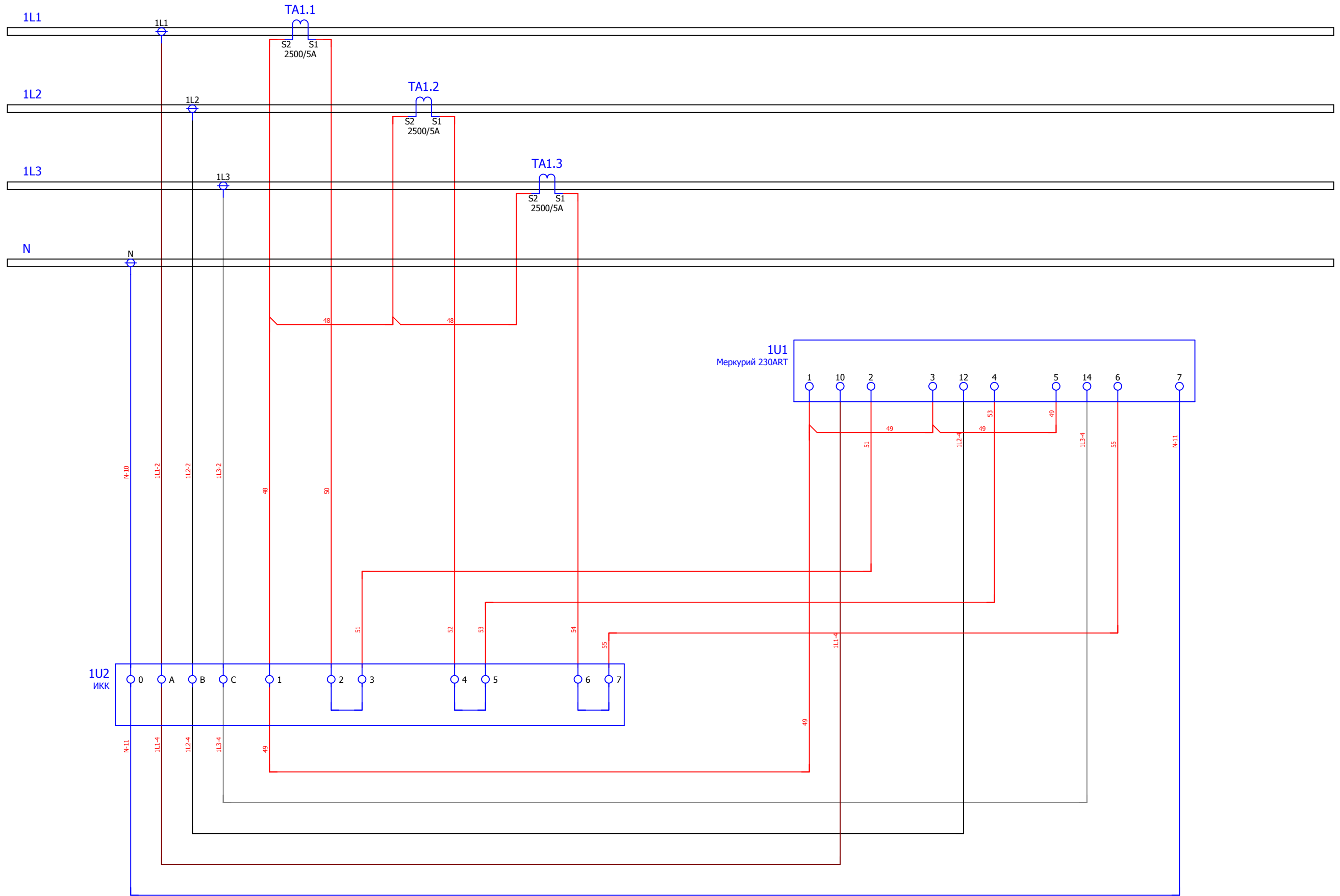
47.3-03/350-2-37/2 ЭЭ



Инв. № подл.	Подп. и дата
Взам. инв. №	Инв. № дубл.
Подп. и дата	

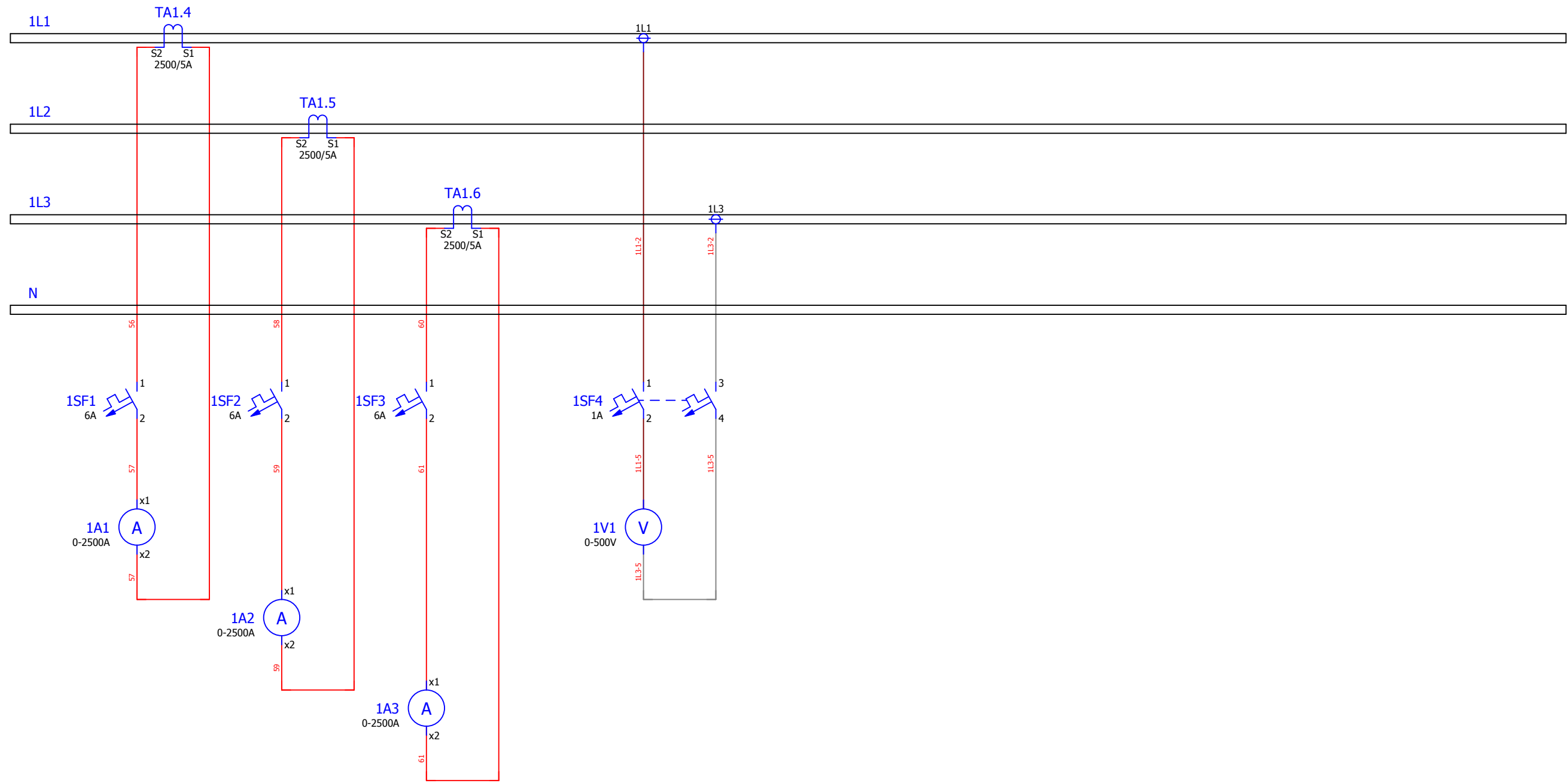
Изм.	Лист	№ докум.	Подп.	Дата

47.3-03/350-2-37/2 ЭЗ



Инв. № подл.	Подп. и дата
Взам. инв. №	Инв. № дубл.
Подп. и дата	Подп. и дата

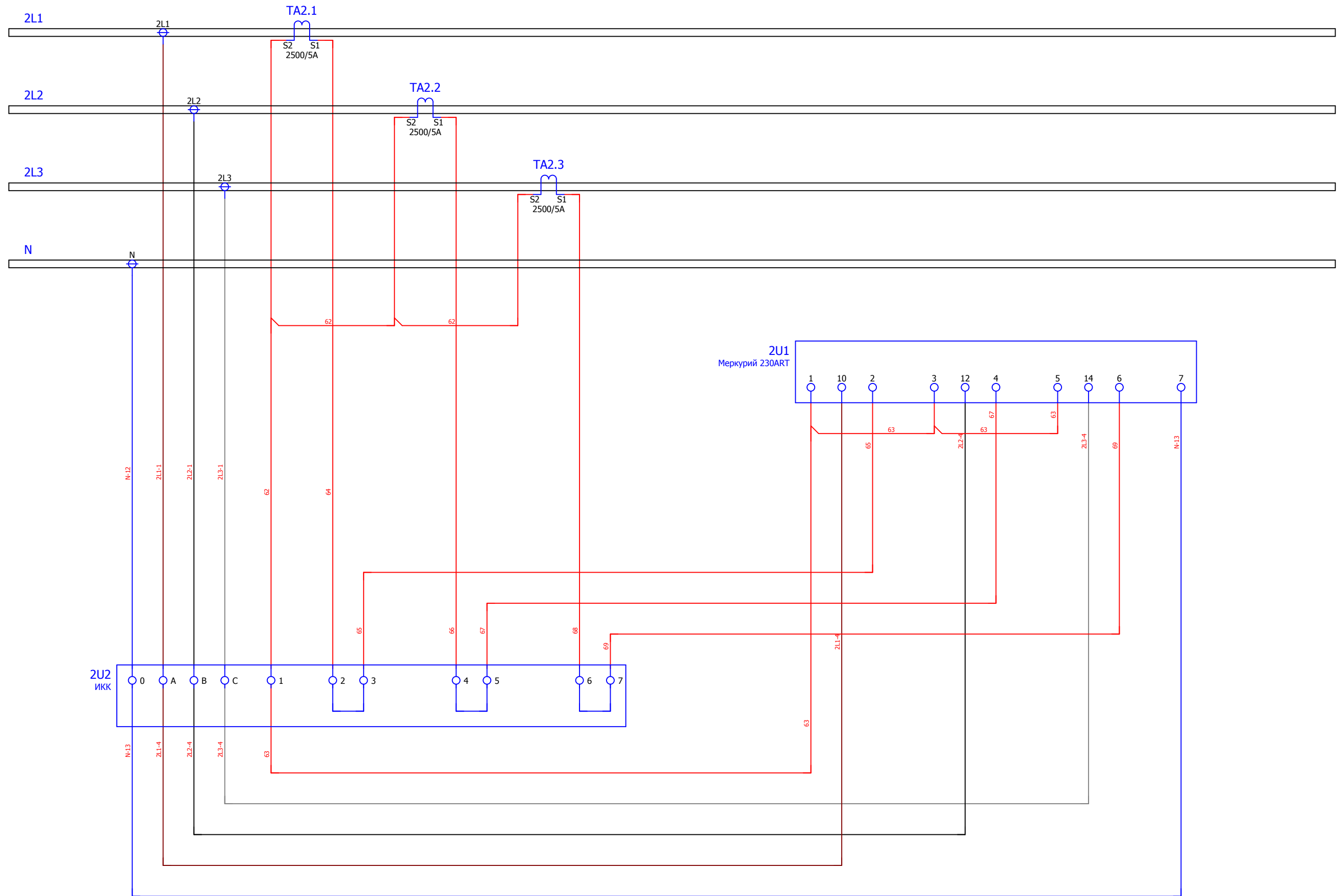
Изм.	Лист	№ докум.	Подп.	Дата



Инв. № подл.	Подп. и дата
Взам. инв. №	Инв. № дубл.
Подп. и дата	Подп. и дата
Инв. № подл.	Подп. и дата

Изм.	Лист	№ докум.	Подп.	Дата

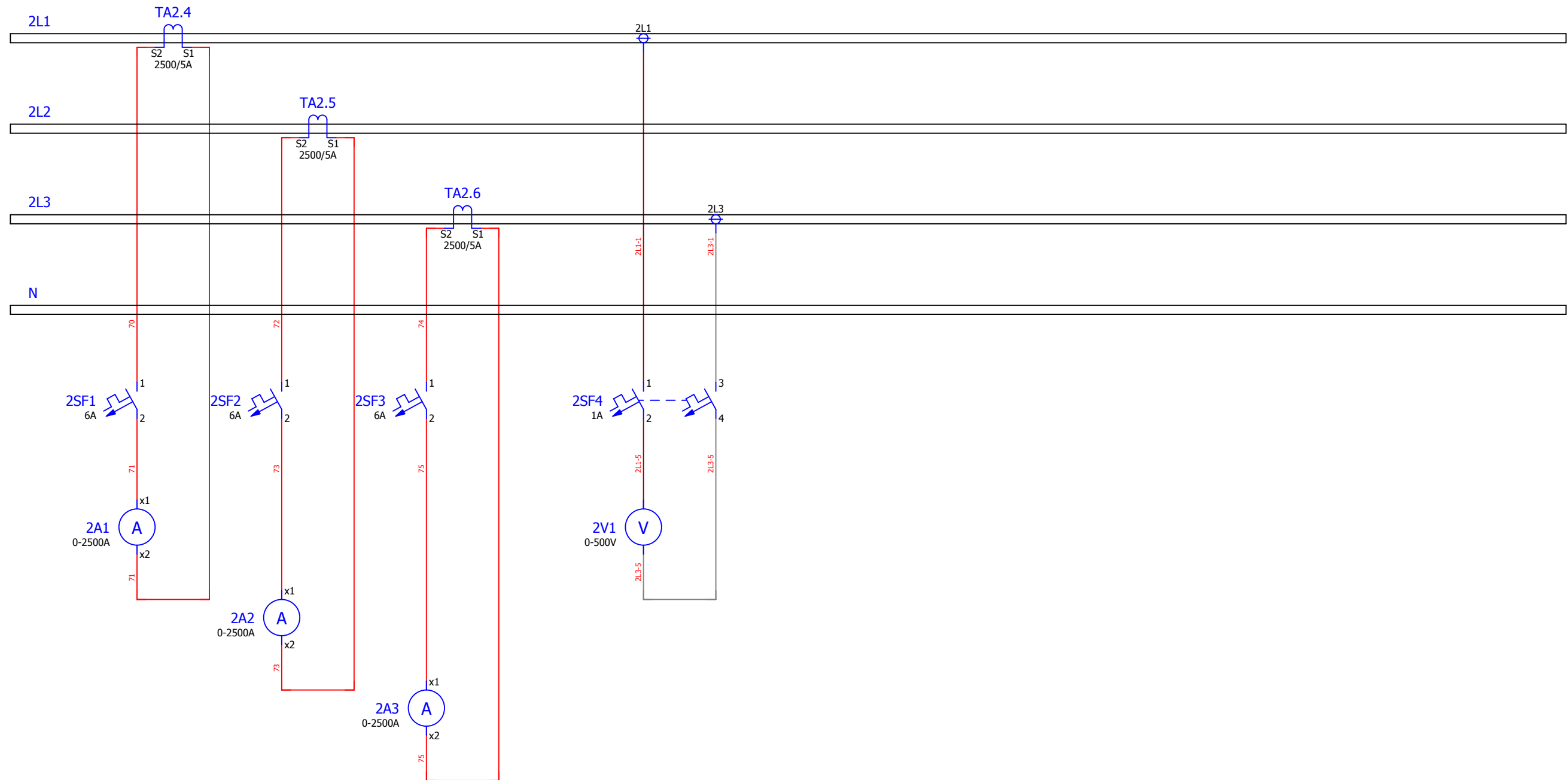
47.3-03/350-2-37/2 ЭЗ



Инв. № подл.	Подп. и дата
Взам. инв. №	Инв. № дубл.
Подп. и дата	Подп. и дата

Изм.	Лист	№ докум.	Подп.	Дата

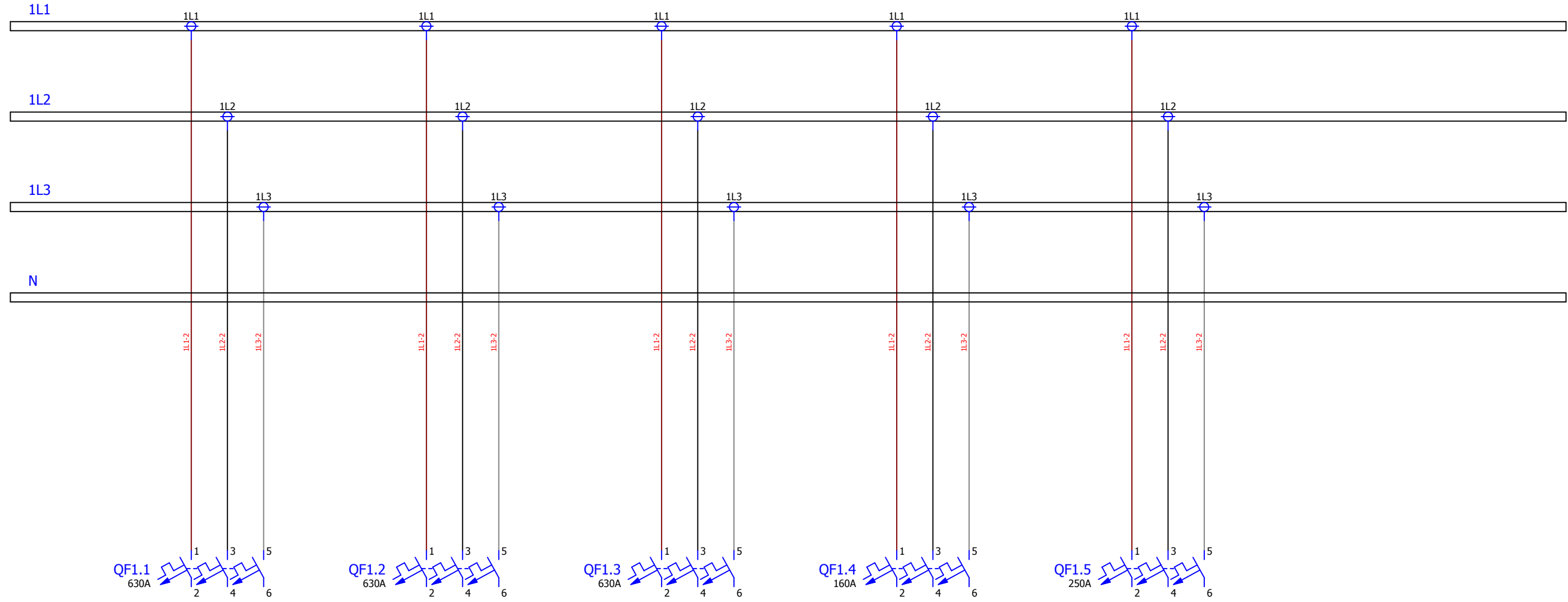
47.3-03/350-2-37/2 ЭЗ



Инв. № подл.	Подп. и дата
Взам. инв. №	Инв. № дубл.
Подп. и дата	Подп. и дата

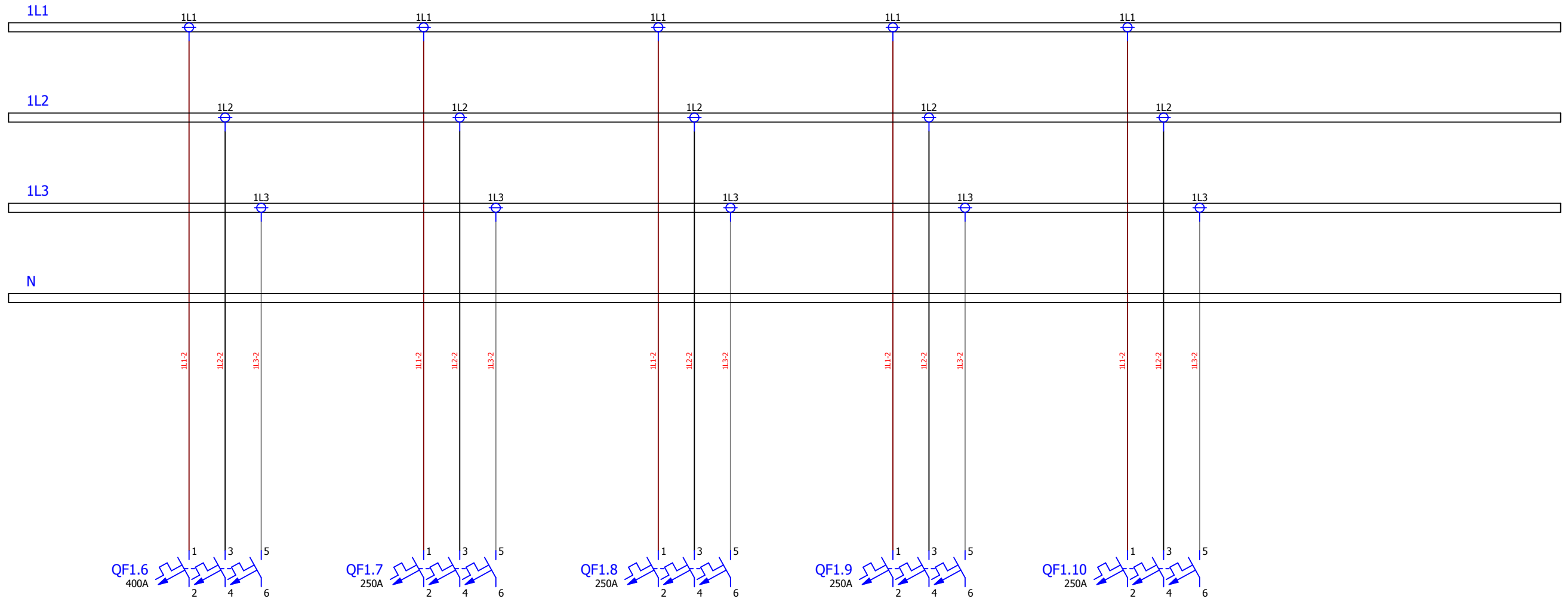
Изм.	Лист	№ докум.	Подп.	Дата

47.3-03/350-2-37/2 ЭЗ



Инв. № подл.	Подп. и дата
Взам. инв. №	Инв. № дубл.
Подп. и дата	Подп. и дата

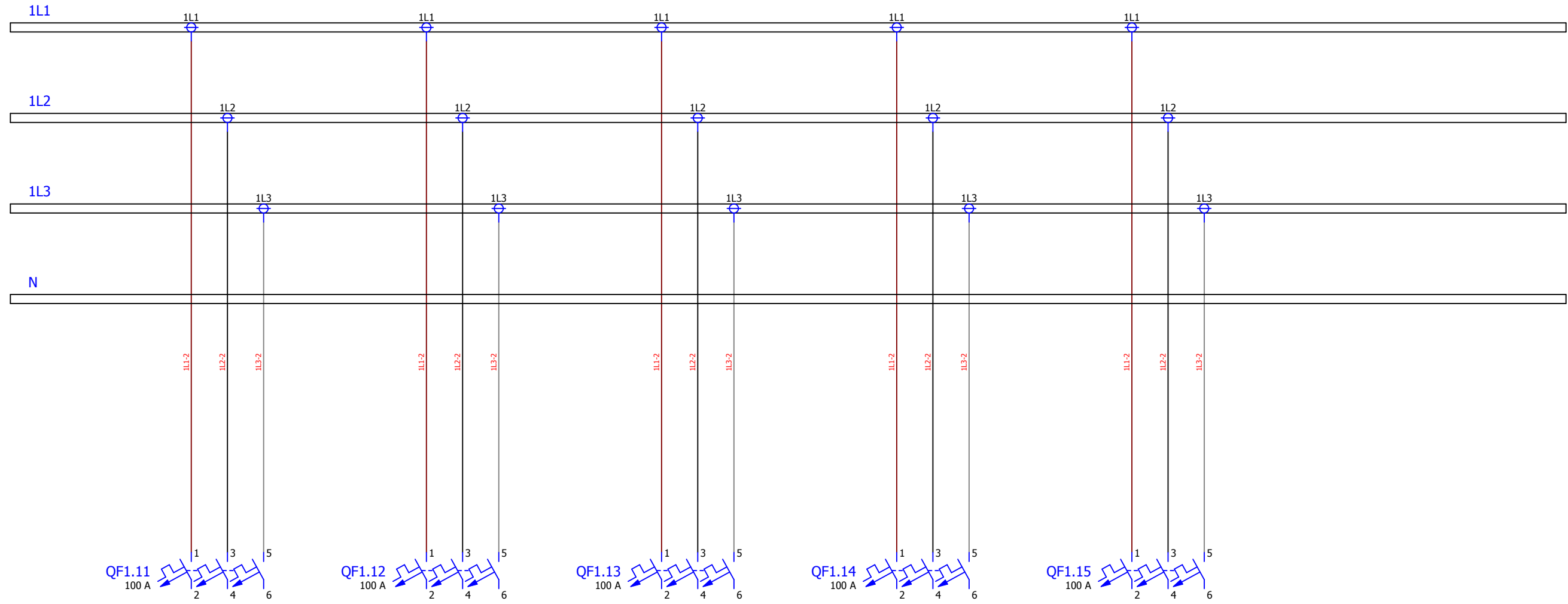
Изм.	Лист	№ докум.	Подп.	Дата



Инв. № подл.	Подп. и дата
Взам. инв. №	Инв. № дубл.
Подп. и дата	Подп. и дата

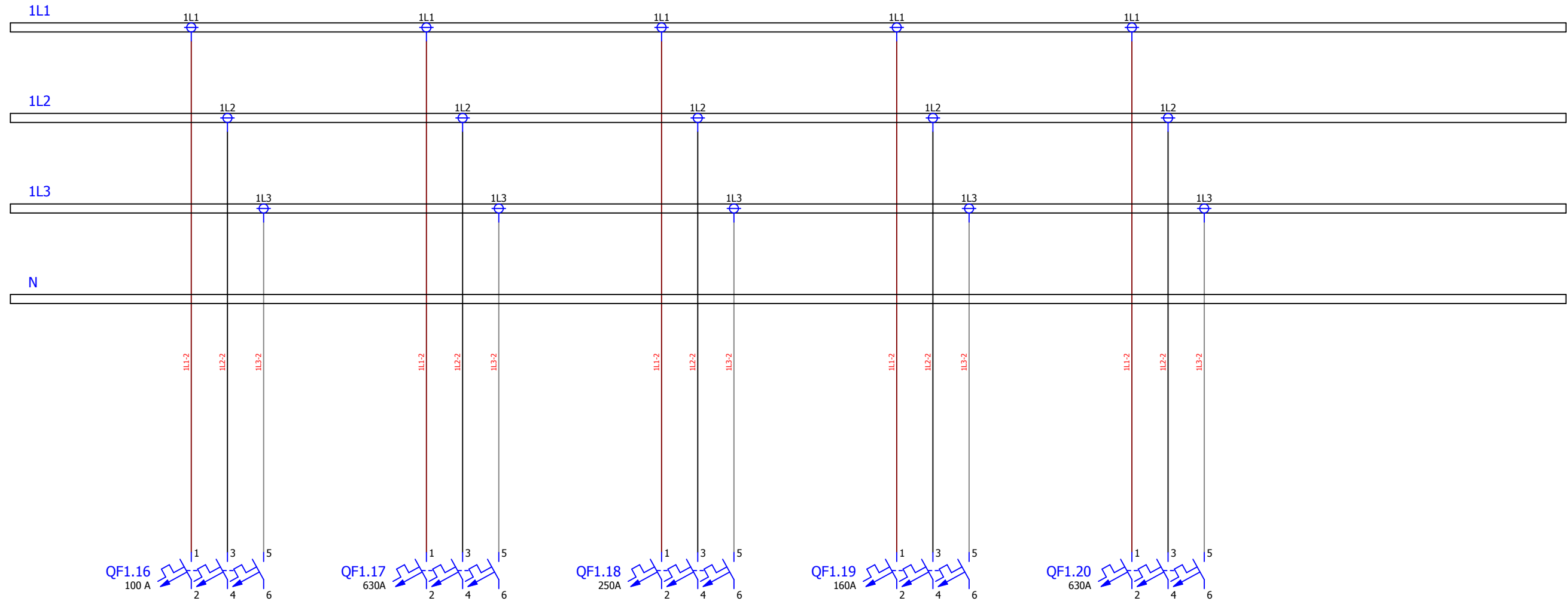
Изм.	Лист	№ докум.	Подп.	Дата

47.3-03/350-2-37/2 ЭЗ



Инв. № подл.	Подп. и дата
Взам. инв. №	Инв. № дубл.
Подп. и дата	Подп. и дата

Изм.	Лист	№ докум.	Подп.	Дата



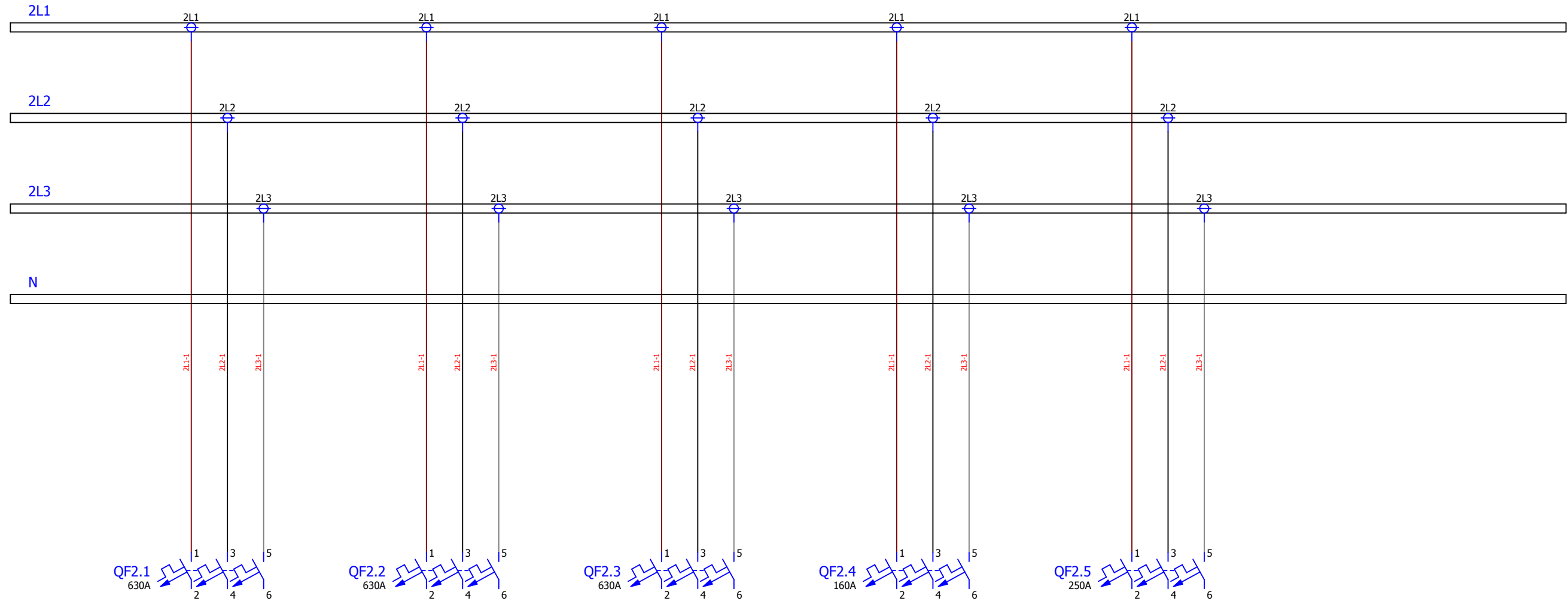
Инв. № подл.	Подп. и дата
Взам. инв. №	Инв. № дубл.
Подп. и дата	Подп. и дата

Изм.	Лист	№ докум.	Подп.	Дата

47.3-03/350-2-37/2 ЭЗ

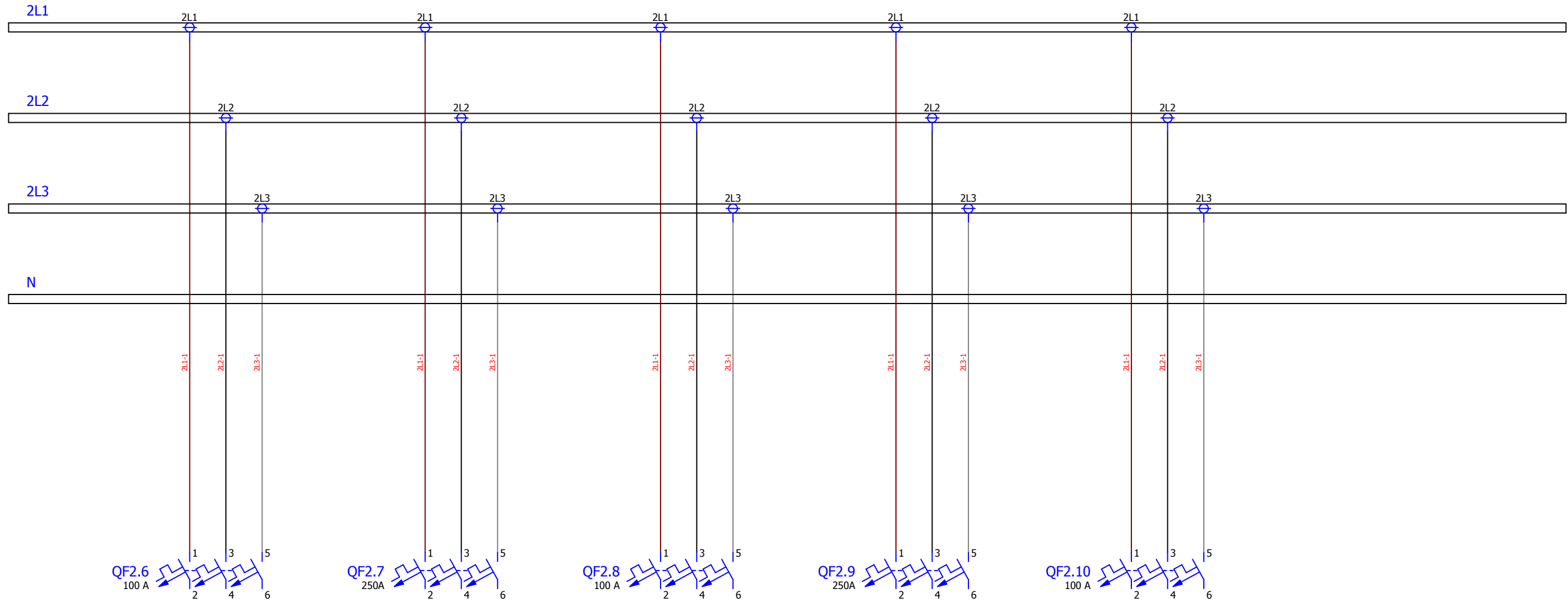
Лист

13



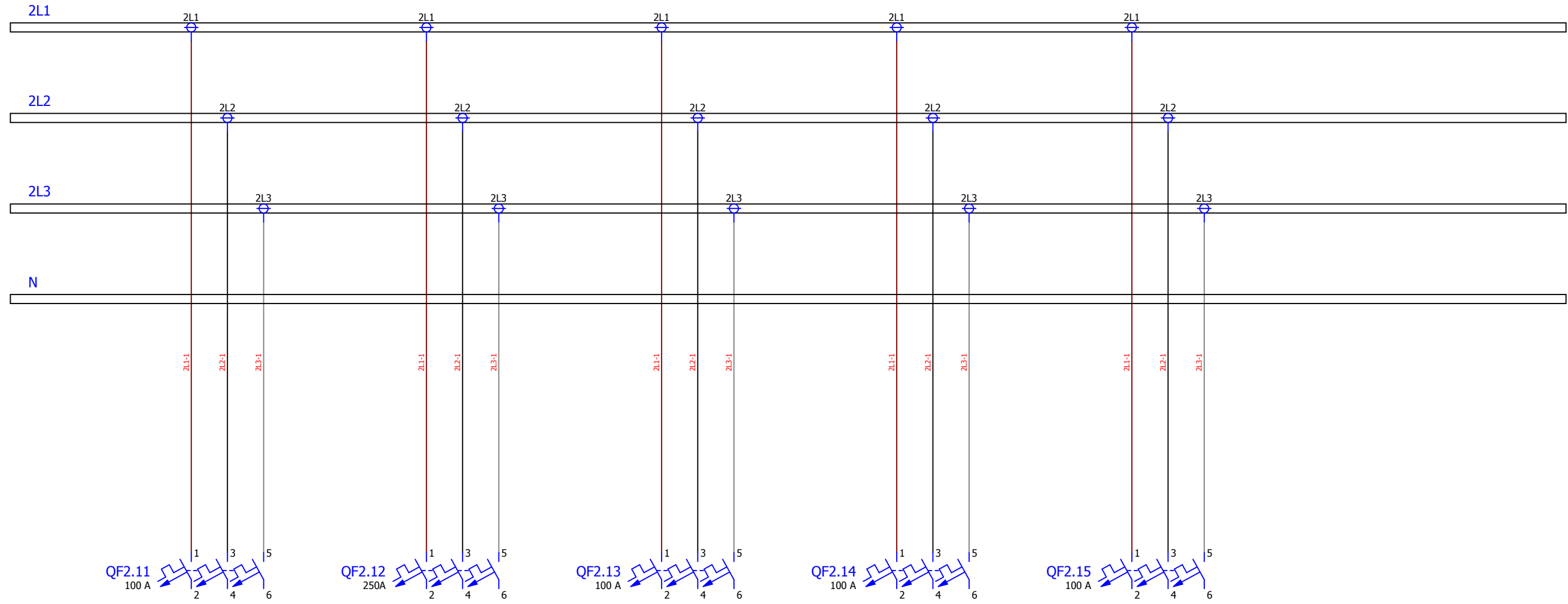
Инв. № подл.	Подп. и дата
Взам. инв. №	Инв. № дубл.
Подп. и дата	Подп. и дата

Изм.	Лист	№ докум.	Подп.	Дата



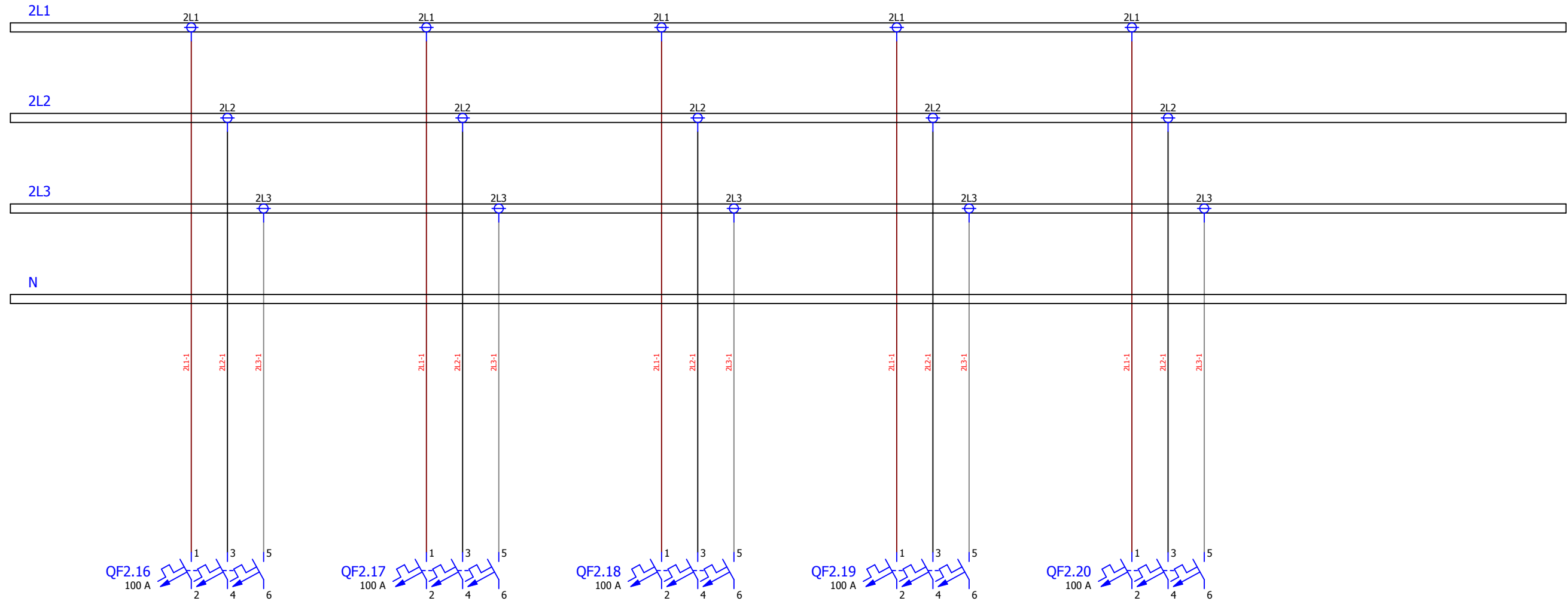
Инв. № подл.	Подп. и дата
Взам. инв. №	Инв. № дубл.
Подп. и дата	Подп. и дата

Изм.	Лист	№ докум.	Подп.	Дата



Инв. № подл.	Подп. и дата
Взам. инв. №	Инв. № дубл.
Подп. и дата	Подп. и дата

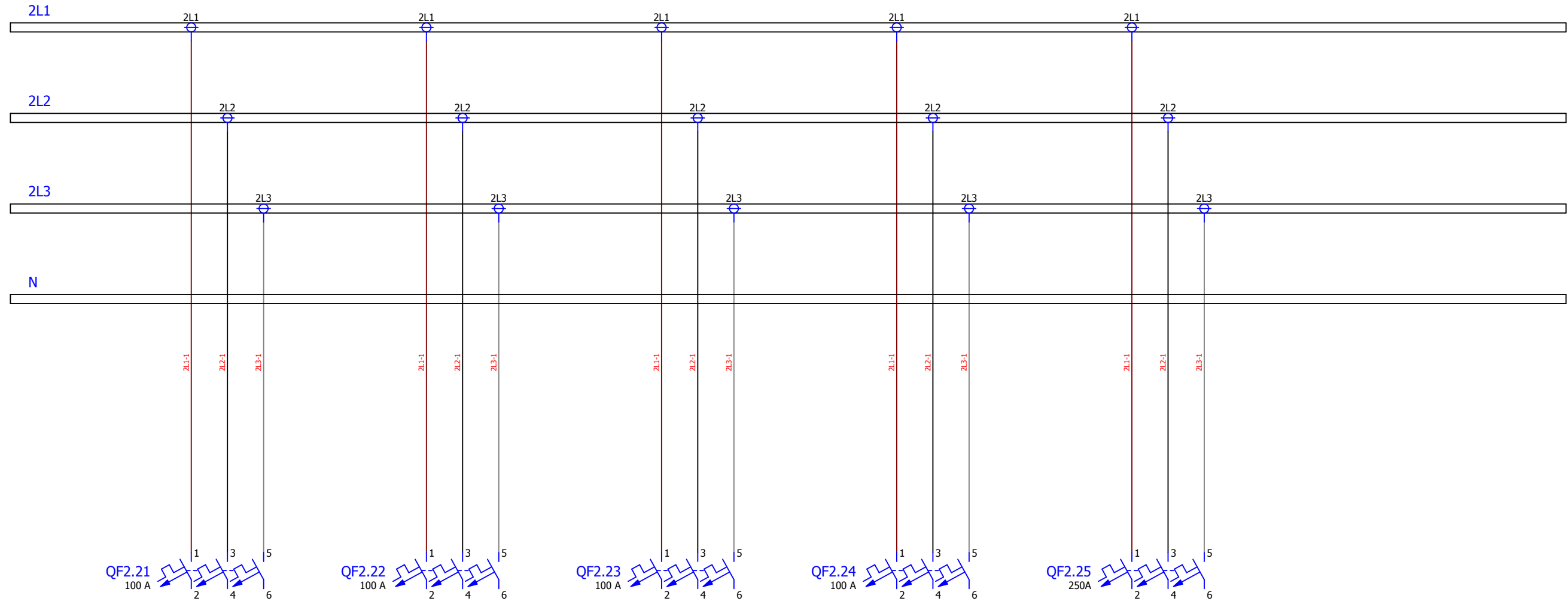
Изм.	Лист	№ докум.	Подп.	Дата



Инв. № подл.	Подп. и дата
Взам. инв. №	Инв. № дубл.
Подп. и дата	Подп. и дата

Изм.	Лист	№ докум.	Подп.	Дата

47.3-03/350-2-37/2 ЭЗ



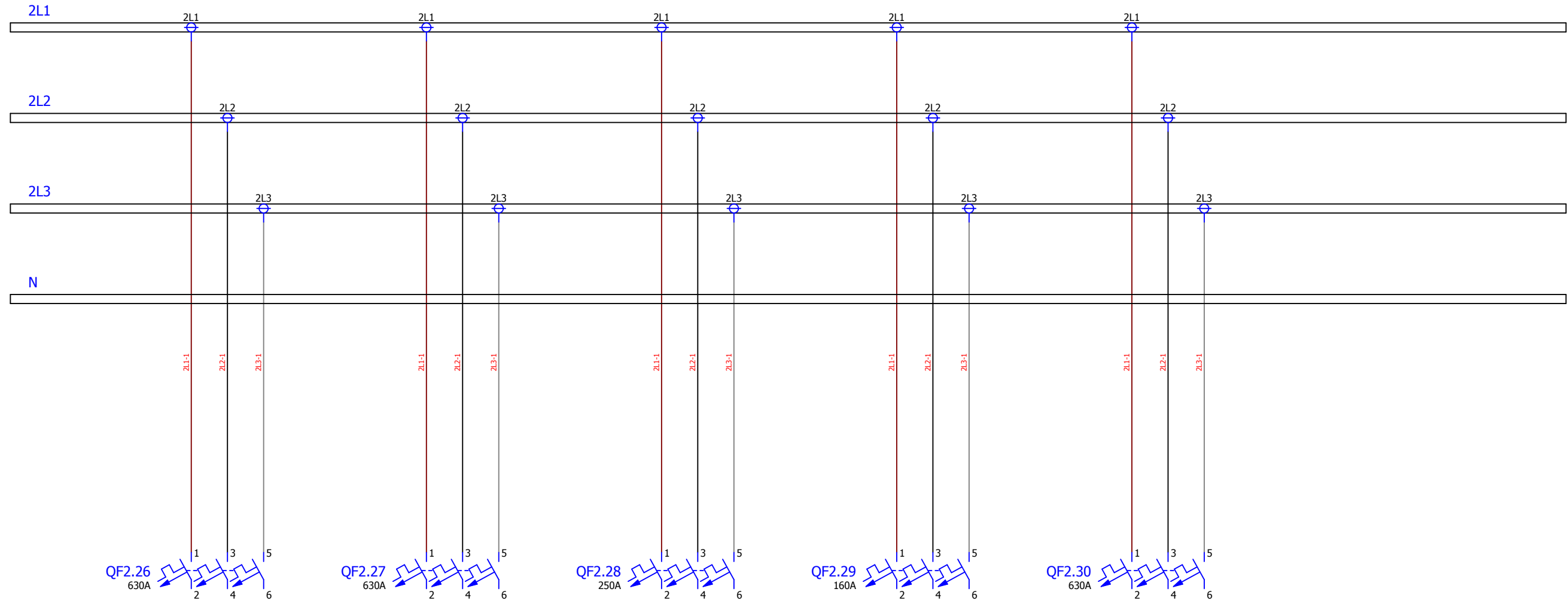
Инв. № подл.	Подп. и дата
Взам. инв. №	Инв. № дубл.
Подп. и дата	Подп. и дата

Изм.	Лист	№ докум.	Подп.	Дата

47.3-03/350-2-37/2 ЭЗ

Лист

18



Инв. № подл.	Подп. и дата
Взам. инв. №	Инв. № дубл.
Подп. и дата	Подп. и дата

Изм.	Лист	№ докум.	Подп.	Дата

47.3-03/350-2-37/2 ЭЗ


Лист

19

Перв. примен.
Справ. №

Позиция	Наименование и техническая характеристика	Тип, марка, обозначение документа, опросного листа	Код оборудования, изделия, материала	Завод-изготовитель	Единица измерения	Количество	Масса единицы	Примечание
1	2	3	4	5	6	7	8	9
1	Автоматический выключатель Compact NSX 100N 50кА 3P MICROLOGIC 5.2A	LV429890		Schneider Electric	шт.	22		
2	Автоматический выключатель Compact NSX 160N 50кА 3P MICROLOGIC 5.2A	LV430890		Schneider Electric	шт.	4		
3	Автоматический выключатель Compact NSX 250N 50кА 3P MICROLOGIC 5.2A	LV431880		Schneider Electric	шт.	12		
4	Автоматический выключатель Compact NSX 400N 50кА 3P MICROLOGIC 5.3A	LV432699		Schneider Electric	шт.	1		
5	Автоматический выключатель Compact NSX 630N 50кА 3P MICROLOGIC 5.3A	LV432899		Schneider Electric	шт.	11		
6	Автоматический выключатель iK60 1пол. для защиты цепей In=2A, кривая C	A9K24102		Schneider Electric	шт.	1		
7	Автоматический выключатель iK60 1пол. для защиты цепей In=6A, кривая C	A9K24106		Schneider Electric	шт.	8		
8	Автоматический выключатель iK60 2 пол. для защиты цепей In=1A, кривая C	A9K24201		Schneider Electric	шт.	2		
9	Автоматический выключатель iK60 3 пол. для защиты цепей In=6A, кривая C	A9K24306		Schneider Electric	шт.	2		
10	Амперметр 96x96 (X/5A)	16074		Schneider Electric	шт.	6		
11	Блок-контакт PF для MW	48469		Schneider Electric	шт.	2		
12	Блок-контакт PF для NT	47342		Schneider Electric	шт.	1		
13	Боковые панели Г = 600	08760		Schneider Electric	шт.	2		
14	Верхняя панель Ш = 650, Г = 600	08636		Schneider Electric	шт.	1		
15	Верхняя панель Ш = 800, Г = 600	08638		Schneider Electric	шт.	6		
16	Вольтметр 96x96 (0-500V)	16075		Schneider Electric	шт.	2		
17	Выключатель автоматический Masterpact NT16H1 (стационарный, 3P, 1600A, 65kA)	47150		Schneider Electric	шт.	1		
18	Выключатель автоматический Masterpact NW25H1 (выкатной, 3P, 2500A, 65kA)	48300		Schneider Electric	шт.	2		
19	Дверь Ш = 650	08516		Schneider Electric	шт.	1		
20	Дверь Ш = 800	08518		Schneider Electric	шт.	6		
21	Заднее подсоединение MW25...32 (3200A) верх, верт., 3P	48133		Schneider Electric	шт.	2		
22	Заднее подсоединение MW25...32 (3200A) низ, гориз., 3P	48149		Schneider Electric	шт.	2		
23	Заднее подсоединение NT06...16 верх, гориз., 3P	33606		Schneider Electric	шт.	1		

Подп. и дата
Инв. № дубл.
Взам. инв. №
Подп. и дата
Инв. № подл.

					47.3-03/350-2-37/2 СО			
Изм.	Лист	№ докум.	Подп.	Дата	Здание 37/2 (о.з.) ГРЩ (о.з.)	Лит.	Масса	Масштаб
Разраб.	Антонов			03.19				
Пров.	Мацвей			03.19				
Т.контр.								
Рук.								
Н.контр.								
Утв.								
Спецификация оборудования						Лист 1 Листов 3		
								

Позиция	Наименование и техническая характеристика	Тип, марка, обозначение документа, опросного листа	Код оборудования, изделия, материала	Завод-изготовитель	Единица измерения	Количество	Масса единицы	Примечание
1	2	3	4	5	6	7	8	9
24	Заднее подсоединение NT06...16 низ, гориз., 3P	33607		Schneider Electric	шт.	1		
25	Задняя стенка Ш = 650	08736		Schneider Electric	шт.	1		
26	Задняя стенка Ш = 800	08738		Schneider Electric	шт.	12		
27	Интеллектуальное реле Zelio (26вход/выход =24В)	SR3B262BD		Schneider Electric	шт.	1		
28	Испытательная клеммная коробка ИКК	ИКК		н/д	шт.	2		
29	Источник питания 220VAC/24VDC, 0.3А	ABL8MEM24003		Schneider Electric	шт.	1		
30	Клемма пружинная, 2.5мм2	3031212		Phoenix Contact	шт.	28		
31	Колодка реле RXG 2CO	RGZE1S48M		Schneider Electric	шт.	4		
32	Корзина для выкатного автомата Micrologic NW (3P, 2500A)	48394		Schneider Electric	шт.	2		
33	Лампа сигнальная желтая d22, 230...240VAC	XB4BVM5		Schneider Electric	шт.	3		
34	Лампа сигнальная зеленая d22, 230...240VAC	XB4BVM3		Schneider Electric	шт.	3		
35	Лампа сигнальная красная d22, 230...240VAC	XB4BVM4		Schneider Electric	шт.	3		
36	Микроконтрольный модуль защиты Micrologic 5E для NT06...16 стац.	47283		Schneider Electric	шт.	1		
37	Микроконтрольный модуль защиты Micrologic 5E для NW08...63 выкатн.	48499		Schneider Electric	шт.	2		
38	Монтажная рейка (Ш = 650)	03401		Schneider Electric	шт.	2		
39	Мотор-редуктор MCH для MW (220VAC)	48527		Schneider Electric	шт.	2		
40	Мотор-редуктор MCH для NT (220VAC)	47396		Schneider Electric	шт.	1		
41	Панель передняя	03805		Schneider Electric	шт.	6		
42	Панель передняя	03808		Schneider Electric	шт.	5		
43	Панель передняя	03804		Schneider Electric	шт.	5		
44	Панель передняя	03802		Schneider Electric	шт.	8		
45	Панель передняя	03803		Schneider Electric	шт.	1		
46	Панель передняя с вырезом (NSX100/250 верт.)	03243		Schneider Electric	шт.	10		
47	Панель передняя с вырезом (NSX400/630 гориз.)	03643		Schneider Electric	шт.	12		
48	Панель передняя с вырезом (NT06-16 стац.)	03692		Schneider Electric	шт.	1		
49	Панель передняя с вырезом (NW08-32 выкатной)	03710		Schneider Electric	шт.	2		
50	Панель передняя с вырезом (для модульного об.)	03204		Schneider Electric	шт.	2		
51	Панель пола Ш = 650, Г = 600	08686		Schneider Electric	шт.	1		

Изм. № подл. Подп. и дата
Взам. инв. № Инв. № дубл. Подп. и дата

Изм.	Лист	№ докум.	Подп.	Дата

47.3-03/350-2-37/2 СО

Лист
2

Позиция	Наименование и техническая характеристика	Тип, марка, обозначение документа, опросного листа	Код оборудования, изделия, материала	Завод-изготовитель	Единица измерения	Количество	Масса единицы	Примечание
1	2	3	4	5	6	7	8	9
52	Панель пола Ш = 800, Г = 600	08687		Schneider Electric	шт.	6		
53	Плата для установки NSX100/250 (вертикально)	03420		Schneider Electric	шт.	10		
54	Плата для установки NSX400/630 (горизонтально)	03451		Schneider Electric	шт.	12		
55	Плата для установки NT06/16 (стац.)	03484		Schneider Electric	шт.	1		
56	Плата для установки NW20/32 (выкатн.)	03500		Schneider Electric	шт.	2		
57	Рама поворотная Ш = 650	08566		Schneider Electric	шт.	7		
58	Рама шкафа 650+150х600	08607		Schneider Electric	шт.	6		
59	Рама шкафа 650х600	08606		Schneider Electric	шт.	1		
60	Реле RXG, 2CO, 230V, LED	RXG22P7		Schneider Electric	шт.	4		
61	Реле контроля фаз	RM22TR33		Schneider Electric	шт.	2		
62	Счетчик Меркурий 230 ART-03 PQRSIDN (3*230/400В, 5(7,5А), 0,5S/1.0, IrDA, CAN (RS-485))	Меркурий 230 ART-03 PQRSIDN		Инкотекс	шт.	2		
63	Трансформатор тока 2500/5А	METSECT5DB250		Schneider Electric	шт.	12		
64	Шина медная, 10х60 мм	ШИМТ 10х60		н/д	шт.	83		85,222 т
65	Шинодержатель 3Р	04694		Schneider Electric	шт.	4		
66	Шинодержатель РЕ вертикальный	04657		Schneider Electric	шт.	6		
67	Шинодержатель РЕ горизонтальный	04667		Schneider Electric	шт.	6		
68	Шинодержатель вертикальный	04661		Schneider Electric	шт.	18		
69	Шинодержатель горизонтальный	04664		Schneider Electric	шт.	12		
70	Шинодержатель нижний	04663		Schneider Electric	шт.	6		
71	Шинодержатель промежуточный	04662		Schneider Electric	шт.	6		
72	Шкала для амперметра 96х96 (0-2500А)	16088		Schneider Electric	шт.	6		
73	Электромагнит включения XF для MW (220VAC)	48484		Schneider Electric	шт.	2		
74	Электромагнит включения XF для NT (220VAC)	47353		Schneider Electric	шт.	1		
75	Электромагнит отключения MX для MW (220VAC)	48494		Schneider Electric	шт.	2		
76	Электромагнит отключения MX для NT (220VAC)	47363		Schneider Electric	шт.	1		

Инд. № подл. Подп. и дата
Взам. инв. № Подп. и дата
Инд. № дубл. Подп. и дата

Изм.	Лист	№ докум.	Подп.	Дата

47.3-03/350-2-37/2 СО

Лист
3